



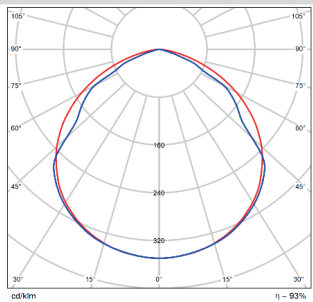
## СВЕТИЛЬНИК СВЕТОДИОДНЫЙ ДСП 01-Х-602.00.Х.2 CRI90+

### 1. ОБЩИЕ СВЕДЕНИЯ

Промышленный светодиодный светильник LichtAR с классом защиты IP65 предназначен для общего освещения в помещениях с повышенной влажностью и запыленностью, а именно в производственных, складских, технических помещениях. Светодиодные светильники LichtAR незаменимы, если необходимы комфортное освещение, стабильность светового потока и бесшумная работа. Светодиодные светильники LichtAR – это длительный срок службы, значительная экономия электроэнергии.

### 2. ТЕХНИЧЕСКИЕ ХАРАКТЕРИСТИКИ

#### 2.1. Общие параметры

Напряжение питания	~ 230 В	<p style="text-align: center;"><b>Кривая силы света</b></p> 
Индекс цветопередачи	CRI>90	
Цвет свечения	4000K	
Степень пылевлагозащиты	IP65	
Срок службы*	50 000 ч	
Диапазон рабочих температур эксплуатации	-30 ... +45°C	
Класс защиты от поражения электрическим током	I	
Коэффициент мощности	0,96	

\* Допустимое снижение светового потока светильника от первоначального значения не более чем на 30% при соблюдении условий эксплуатации.

#### 2.2. Дополнительная маркировка моделей

Условное обозначение светильника	Артикул	Номинальная потребляемая мощность, Вт	Потребляемый ток, А	Световой поток, Лм	Размеры корпуса (ДхШхВ), мм
ДСП 01-30-602.00.300.2 CRI90+	S00073	30	0,13	2900	300x81x72
ДСП 01-37-602.00.350.2 CRI90+	S00074	37	0,16	3700	350x81x72
ДСП 01-44-602.00.600.2 CRI90+	S00075	44	0,19	4600	600x81x72
ДСП 01-64-602.00.600.2 CRI90+	S00076	64	0,28	6700	600x81x72
ДСП 01-84-602.00.1100.2 CRI90+	S00077	84	0,37	9200	1100x81x72
ДСП 01-125-602.00.1600.2 CRI90+	S00078	125	0,54	12800	1600x81x72

\* Изображение носит иллюстративный характер.

### 3. ВНЕШНИЙ ВИД

- Корпус изготовлен из алюминия;
- Радиатором для охлаждения светодиодов является корпус светильника;
- Защитный экран для светодиодов изготовлен из прочного материала, стойкий к УФ излучениям и механическим/химическим воздействиям.

### 4. УСТАНОВКА СВЕТИЛЬНИКА

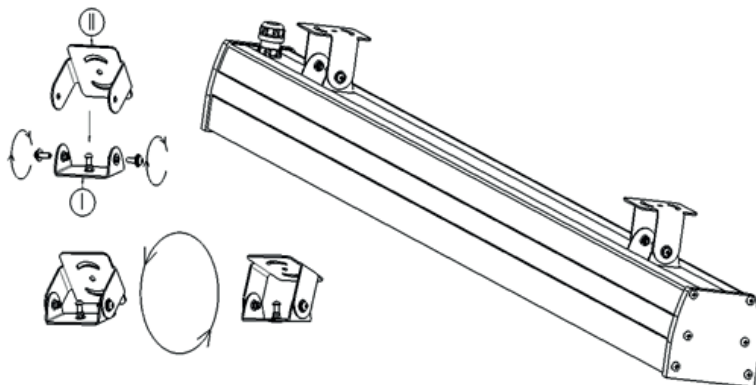


#### **Внимание!**

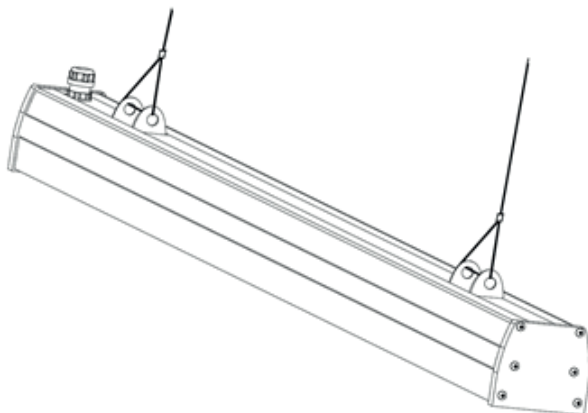
**Перед установкой или заменой отключите питание!**

**Все работы должны проводиться только квалифицированным специалистом.**

- 4.1. Выбрать вариант установки (подвесной, накладной)\*.
- 4.2. Закрепить на поверхности поворотный механизм (II), рисунок 1.
- 4.3. Установить поворотный механизм (III) в основание крепления (II) и зафиксировать винты.
- 4.4. При необходимости скорректировать положение и угол поворота светильника.
- 4.5. При варианте установки подвесным способом, закрепить трос в основании крепления и установить нужную длину троса.
- 4.6. Присоединить источник питания светильника к обесточенной сети ~ 230В. Соблюдать маркировку проводов при подключении: коричневый – «L», фаза; синий – «N», нейтраль; зелёный – «РЕ», защитное заземление.
- 4.7. Включить питание светильника и проверить его работоспособность.



Накладной вариант установки светильника



Подвесной вариант установки светильника

\* Способ установки указывается при заказе.



**LICHTAR**

## 5. ЭКСПЛУАТАЦИЯ И ТЕХНИКА БЕЗОПАСНОСТИ

- 5.1. Светодиодные светильники LichtAR и комплектующие при подключении не должны иметь механических повреждений;
- 5.2. При повреждении кабеля замена может быть произведена только самим изготовителем, авторизованным им сервисными службами или квалифицированным персоналом;
- 5.3. При монтаже необходимо соблюдать инструкцию по подключению – неверное соединение может повредить изделие;
- 5.4. Светодиодные светильники LichtAR могут использоваться только с оригинальными комплектующими LichtAR;
- 5.5. Проводить монтаж электротехнической продукции LichtAR рекомендуется в соответствии с приложенными инструкциями лицом, имеющим специальный допуск для проведения соответствующих работ;
- 5.6. В целях повышения надежности и увеличения срока службы, рекомендуется периодически осматривать находящуюся в эксплуатации электротехническую продукцию, с целью обнаружения возможного загрязнения, механических повреждений и оценки работоспособности;
- 5.7. При повреждении защитного экрана – заменить треснувший защитный экран;

## 6. ОБЯЗАТЕЛЬНЫЕ ТРЕБОВАНИЯ И РЕКОМЕНДАЦИИ ПО ЭКСПЛУАТАЦИИ

### ВНИМАНИЕ!



**Данный светильник нельзя использовать со светорегуляторами (диммерами)! При необходимости регулировки яркости (диммирования) обратитесь к поставщику для приобретения драйвера с функцией диммирования. Информацию по модели драйвера предоставляет поставщик.**

- 6.1. Условия эксплуатации:
  - только внутри помещений;
  - температура окружающей среды от  $-30$  до  $+45$  °C;
  - относительная влажность воздуха не более 90% при  $+20$  °C;
  - отсутствие в воздухе паров и агрессивных примесей (кислот, щелочей и пр.).
- 6.2. Используйте только драйвер, поставляемый в комплекте.
- 6.3. К одному драйверу должен быть подключен только один светильник.
- 6.4. Не эксплуатируйте светильник в помещениях с горячим воздухом температурой выше  $+50$  °C (сауны, бани).
- 6.5. Не устанавливайте светильник рядом с источниками тепла или в полностью закрытых пространствах без циркуляции воздуха.
- 6.6. Для достаточного охлаждения над светильником рекомендуется обеспечить свободное пространство не менее 40 мм.
- 6.7. Не разбирайте светильник или драйвер, не вносите изменения в конструкцию.
- 6.8. Возможные неисправности и методы их устранения:

Неисправность	Причина	Метод устранения
Светильник не светится	Нет контакта в соединениях	Тщательно проверьте все подключения
	Неисправность светильника	Обратитесь к поставщику для замены по гарантии
Светильник мигает в выключенном состоянии	В сети питания ~ 230В установлен выключатель с подсветкой клавиш и (или) датчик движения (освещения)	Замените выключатель на модель без подсветки. Используйте датчик движения (освещения) только с релейным выходом
Нестабильное свечение, мерцание	В цепи ~ 230В установлен регулятор яркости (диммер)	Удалите из цепи питания регулятор (диммер)
	Неисправен драйвер светильника или сам светильник	Обратитесь к поставщику для замены по гарантии

## 7. ГАРАНТИЙНЫЕ ОБЯЗАТЕЛЬСТВА

- 7.1. Изготовитель гарантирует соответствие изделия требованиям действующей технической документации и обязательным требованиям государственных стандартов.
- 7.2. Гарантийный срок изделия — 60 месяцев с даты передачи потребителю, если иное не предусмотрено договором. Если дату передачи установить невозможно, гарантийный срок исчисляется с даты изготовления изделия.
- 7.3. В случае выхода изделия из строя потребитель вправе предъявить требования в течение гарантийного срока при наличии товарного или кассового чека, а также отметки о продаже в паспорте изделия.
- 7.4. Требования предъявляются по месту приобретения изделия.

- 7.5. Гарантийные обязательства не распространяются на изделия, имеющие механические повреждения или признаки нарушения потребителем правил хранения, транспортирования или эксплуатации.
- 7.6. Производитель оставляет за собой право вносить в конструкцию и комплектацию изделия технические изменения и усовершенствования, не ухудшающие технические характеристики изделия, в любое время и без предварительного уведомления.
- 7.7. Расходы на транспортировку вышедшего из строя изделия оплачиваются потребителем.

## 8. ТРАНСПОРТИРОВАНИЕ И ХРАНЕНИЕ

- 8.1. Размещение и крепление в транспортных средствах упакованных изделий должны обеспечивать их устойчивое положение, исключать возможность ударов друг о друга, а также о стенки транспортных средств.
- 8.2. После транспортировки при отрицательных температурах, перед включением, изделие должно быть выдержано в упаковке в нормальных условиях не менее 6 часов.
- 8.3. Изделия должны храниться в сухом помещении в заводской упаковке при температуре окружающей среды от 0 до +60 °С и влажности не более 70% при отсутствии в воздухе паров кислот, щелочей и других агрессивных примесей.

## 9. СПЕЦИФИКАЦИЯ НА ПРОДУКТ:

Светильник – шт.

Отметка ОТК:

Паспорт и руководство по эксплуатации – 1 шт.

## 10. СЕРТИФИКАЦИЯ И УТИЛИЗАЦИЯ

- 10.1. Светильник соответствует ТУ ВУ 809001271.003-2022 и признан годным к эксплуатации.
- 10.2. Срок службы светильника – не менее 50 000 часов.
- 10.3. Светодиодные светильники LichtAR утилизировать согласно требованиям к электронным и электротехническим товарам (изделиям). При утилизации светильников необходимо разделить детали светильников по видам материалов и в установленном порядке сдать в организации вторсырья.

## 11. СВЕДЕНИЯ О РЕАЛИЗАЦИИ

- 11.1. Цена изделия договорная, определяется при заключении договора.
- 11.2. Предпродажной подготовки изделия не требуется.

## 12. ИНФОРМАЦИЯ О ПРОИСХОЖДЕНИИ ТОВАРА

- 12.1. Изготовитель: 000 «Арлайт и К».  
Адрес: 225003, Беларусь, Брестская область, Брестский район, Тельминский с/с, 6д, 1.2 км юго-западнее д. Хабы.
- 12.2. Дату изготовления см. на корпусе изделия (или на упаковке).

## 13. ОТМЕТКИ О ПРОДАЖЕ

Модель: \_\_\_\_\_

Дата продажи: \_\_\_\_\_

Продавец: \_\_\_\_\_ МП

Потребитель: \_\_\_\_\_



Более подробная информация  
об изделии представлена  
на сайте [lichtar.by](http://lichtar.by)



ТР ТС 037, 020, 004

